



Electrolux
PROFESSIONAL

**Modulaire bereidingsapparatuur
Thermaline 90 - Open onderbouwkast
H2, tweezijdig, 800 mm, h 700**

ARTIKEL _____

MODEL _____

NAAM _____

SIS _____

AIA _____



589195 (MC2BCCH000)

2/1GN tweezijdig open
onderbouwkast H2, h 450
mm

Omschrijving

Product Nr.

Neutrale 2/1GN tweezijdig open onderbouwkast, voor het plaatsen van Thermaline 90 topmodel units van 250 mm hoog, de totale hoogte wordt 700 mm. Het dragende frame, het 2 mm dikke bovenblad en de beplating zijn vervaardigd van roestvrijstaal AISI304. Tweezijdig open bergkast met roestvrijstalen kamer 580x860x330 mm, de bodemplaat met naadloos afgeronde hoeken (H2). Gladde uitvoering voor eenvoudige reiniging. IPX5 waterdicht.

Uitvoering

- IPX5 waterdichtheid gecertificeerd.
- Alle belangrijke componenten zijn eenvoudig bereikbaar vanaf de voorzijde.
- Het Thermodul verbindingssysteem zorgt voor een vrijwel naadloos bovenblad bij gekoppelde units.
- Uitgevoerd overeenkomstig DIN 18860-2, met een 70 mm verzonken plint.

Constructie

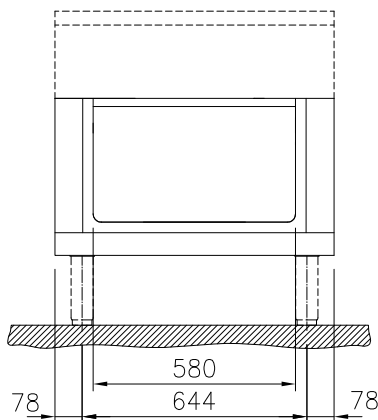
- De open onderbouwkast in hygiënische uitvoering door de naadloze bodem met ruim afgeronde hoeken (H2).
- Het bovenblad is van 2 mm dik roestvrijstaal 1.4301 (AISI304).
- Gladde oppervlakken zonder verborgen hoeken voor eenvoudig schoonmaken.
- De bergkast in de onderbouw is afgestemd op gastronom containers.
- Inwendig roestvrijstalen frame voor heavy duty stevigheid.

Goedkeuring _____

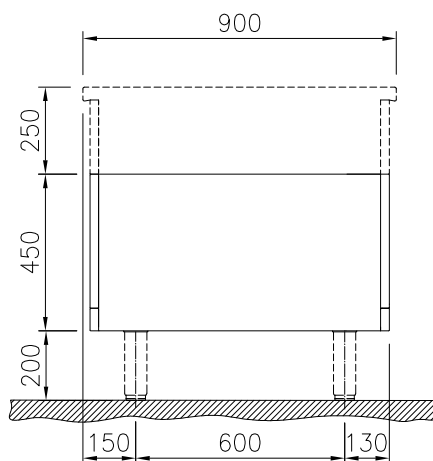


Experience the Excellence
www.electroluxprofessional.com
benelux@electroluxprofessional.com

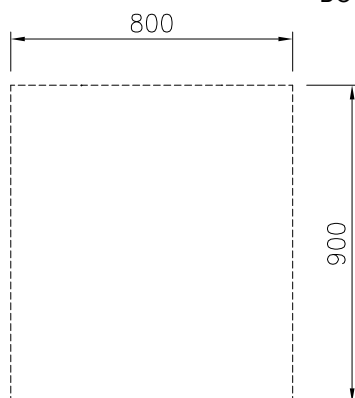
Front aanzicht



Zij aanzicht



Boven aanzicht



Algemene gegevens

Externe afmetingen, lengte	
589195 (MC2BCCH000)	800 mm
Externe afmetingen, breedte	900 mm
Externe afmetingen, hoogte	450 mm
Bergkast afmetingen, lengte	580 mm
Bergkast afmetingen, hoogte	330 mm
Bergkast afmetingen, diepte	860 mm
Gewicht, netto	22 kg
Waterdichtheid index	IPX5

Optionele accessoires

- PROFIEL ZIJPANEEL, RECHTS of LINKS, Thermaline 90 zonder opstaande rand, H 700 mm, eilandopstelling PNC 912512
- FRONTPLINT 800x200 mm, voor 200 mm hoge Thermaline stelpoten PNC 912634
- SET VAN 2 ZIJPANTEN 900x200 mm, links en rechts, eilandopstelling, voor 200 mm hoge Thermaline stelpoten PNC 912657
- RVS SOKKEL 800x800x200 mm, voor Thermaline 90 units, eiland opstelling PNC 912958
- GEPERFOREERD TUSSENSCHAP voor 580 mm brede tweezijdige onderbouw (warm)kast, Thermaline 90 PNC 913237
- PROFIEL ZIJPANEEL, RECHTS of LINKS, versterkte uitvoering voor montage van een zijschap, Thermaline 90 zonder opstaande rand, H 700 mm, eilandopstelling PNC 913260
- GELEIDERREK met 3 paar geleiders, voor tussenschap in tweezijdige (warm) kast van 580 mm breedte, Thermaline 90 PNC 913282
- VERDEEL PANEEL Thermaline 90, H 700 mm PNC 913672
- VLAK ZIJPANEEL, RECHTS of LINKS, Thermaline 90, H 700 mm, voor opstelling met de zijkant tegen een muur of tegen een andere unit PNC 913688